

# QNO-6082R

Cámara de red IR tipo bullet de 2 megapíxeles

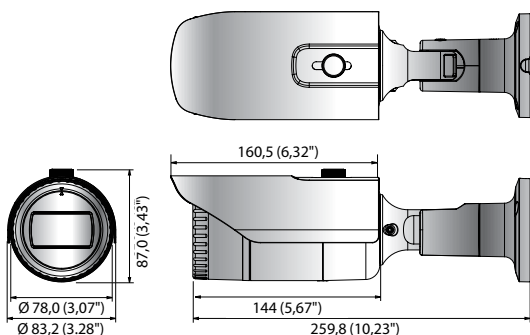


## Características principales

- Resolución máx. de 2 megapíxeles (1920 x 1080)
- 0,095 lux (Color), 0 Lux (B/N, LED IR encendido)
- 3,2 ~ 10 mm (3,1x) objetivo varifocal motorizado
- Máx. 30 ips a 2 MP en todas las resoluciones (H.265 / H.264)
- Compatible con los códecs H.265, H.264 y MJPEG, y flujos de datos múltiples
- Detección de movimiento, manipulación y detección de desenfoco
- Visualización pasillo (90°/270°), admite LDC
- Ranura para tarjetas de memoria SD, SDHC y SDXC (máx. 128 GB)
- Longitud visible IR 30 m
- IP66, IK10, PoE y 12 VCC

## Dimensiones

Unidad: mm (pulg.)



## Accesorios (opcional)



SBO-100B1



SBP-302PM

**QNO-6082R**

<b>VÍDEO</b>	
Dispositivo de imágenes	CMOS de 1/2,8" 2 MP
Píxeles efectivos	1920 (H) x 1080 (V)
Iluminación mín.	Color: 0,095 lux (F1.6 y 1/30seg.) B/N: 0 lux (LED IR encendido)
Salida de vídeo	CVBS: 1,0 Vp-p / 75Ω compuesto, 720 x 480(N), 720 x 576(P), para la instalación
<b>OBJETIVO</b>	
Longitud focal (relación de zoom)	Varifocal motorizado de 3,2 a 10 mm (3,1x)
Proporción de apertura máx.	F1.6 (Gran angular) / F2.9 (Tele)
Campo de visión angular	H: 109,0 ° (Gran angular) ~ 33,2 ° (Tele) V: 57,4 ° (Gran angular) ~ 18,7 ° (Tele) D: 132,0 ° (Gran angular) ~ 38,0 ° (Tele)
Control de enfoque	Simple Focus
<b>OPERATIVO</b>	
Longitud visible IR	30 m (98,4 pies)
Título de cámara	Se muestran hasta 85 caracteres
Día/Noche	Automático (ICR)
Compensación de luz de fondo	BLC, WDR, SSSDR
Amplio Rango Dinámico (WDR)	120 dB
Reducción de ruido digital	SSNR
Detección de movimiento	4 zonas poligonales
Máscara de privacidad	6 zonas rectangulares
Control de ganancia	Bajo / medio / alto
Balance de blanco	ATW / AWC / manual / interior / exterior
LDC	Compatible
Velocidad de obturador electrónico	Mínimo / Máximo / Anti parpadeo (1/5 ~ 1/12,000 s)
Rotación de vídeo	Volteo / espejo / visualización pasillo (90°/270°)
Analítica	Detección de desenfoque, detección de dirección, detección de movimiento, entrada/salida, manipulación y línea virtual
E/S alarma	Entrada 1 / salida 1
Activadores de alarma	Análisis de vídeo, desconexión de red y entrada de alarma
Eventos de alarma	Carga de archivos por FTP y correo electrónico Notificación por correo electrónico Grabación en SD/SDHC/SDXC o NAS con activadores de evento Salida de alarma
Entrada de audio	Seleccionable (entrada de micrófono / entrada de línea) voltaje de alimentación: 2,5 V CC (4 mA), impedancia de entrada: 2K Ohm
<b>RED</b>	
Ethernet	RJ-45 (10/100 BASE-T)
Compresión de vídeo	H.265/H.264: Principal / Alta, MJPEG
Resolución	1920 x 1080, 1280 x 960, 1280 x 720, 800 x 600, 800 x 448, 720 x 576, 720 x 480, 640 x 480, 640 x 360
Frecuencia de cuadro máx.	H.265/H.264: Máx. 30 ips / 25 ips (60 Hz / 50 Hz) MJPEG: Máx. 15 ips / 12 ips (60 Hz / 50 Hz)
Códec inteligente	WiseStream II
Ajuste de calidad de vídeo	H.264/H.265: Control del nivel de la velocidad de bits objetivo MJPEG: Control nivel de calidad
Control del Bitrate	H.264/H.265: CBR o VBR MJPEG: VBR
Flujos	Unicast (6 usuarios) / Multicast Transmisión múltiple de flujos (hasta 3 perfiles)
Compresión de audio	G.711 u-law / G.726 seleccionable G.726 (ADPCM) 8KHz, G.711 8KHz G.726 : 16 Kb/s, 24 Kb/s, 32 Kb/s y 40 Kb/s
Protocolo	IPv4, IPv6, TCP/IP, UDP/IP, RTP(UDP), RTP(TCP), RTCP, RTSP, NTP, HTTP, HTTPS, SSL/TLS, DHCP, FTP, SMTP, ICMP, IGMP, SNMPv1/v2c/v3(MIB-2), ARP, DNS, DDNS, QoS, UPnP, Bonjour, LLDP

**QNO-6082R**

<b>Seguridad</b>	Autenticación de inicio de sesión HTTPS (SSL), autenticación de inicio de sesión Digest, Filtro de dirección IP, registro de acceso de usuarios, Autenticación 802.1X (EAP-TLS y EAP-LEAP)
<b>Almacenamiento local</b>	1 ranura Micro SD/SDHC/SDXC (hasta 128 GB)
<b>Interfaz de programación de la aplicación</b>	ONVIF perfil S / G, T / SUNAPI (HTTP API) Plataforma Abierta Wisenet
<b>Idioma de la página web</b>	Inglés, coreano, chino, francés, italiano, español, alemán, japonés, ruso, sueco, portugués, checo, polaco, turco, neerlandés, húngaro y griego
<b>Visor web</b>	S.O. compatibles: Windows 7, 8.1 y 10 y Mac OS X 10.12, 10.13 y 10.14 Navegador recomendado: Google Chrome Navegador admitido: MS Explore11, MS Edge, Mozilla Firefox (Windows 64 bits solo), Apple Safari (Mac OS X solo)
<b>Memoria</b>	512 MB RAM, 256 MB Flash
<b>MEDIOAMBIENTAL</b>	
<b>Temperatura / humedad operativas</b>	-30 °C ~ +55 °C (-22 °F ~ +131 °F) / HR inferior a 90% *La puesta en marcha debe ser a una temperatura superior a -20 °C
<b>Temperatura / humedad de almacenamiento</b>	-30 °C ~ +60 °C (-22 °F ~ +140 °F) / Menos del 90 % de HR
<b>Certificados</b>	IP66, IK10
<b>ELÉCTRICO</b>	
<b>Voltaje de entrada</b>	PoE (IEEE802.3af, Clase 3), 12 VCC
<b>Consumo energético</b>	PoE: Máx. 7,4 W / Típico 5,4 W 12 VCC: Máx. 6,5 W / Típico 4,8 W
<b>MECÁNICO</b>	
<b>Color / Material</b>	Gris oscuro / Aluminio
<b>Dimensiones y peso del producto</b>	Ø 78,0 x 259,8 mm (Ø 3,07 x 10,23"), 900 g (1,984 lb)

\* Visite [hanwha-security.eu](http://hanwha-security.eu) para consultar la información y las especificaciones de producto más actualizadas.

\* El diseño y las especificaciones están sujetos a cambio sin previo aviso.

\* Wisenet es la marca propiedad de **Hanwha Techwin**